



Caractéristiques et avantages

- Design compact
- Installation simple
- Fabriqué en acier inoxydable

Apperçu technique

La gamme de transmetteurs de niveau hydrostatiques submersibles LS-712 fournit une mesure de niveau hydrostatique continue jusqu'à 10,2 m de colonne d'eau. Ils conviennent à de nombreuses applications telles que les réservoirs d'eau, les puits, les puisards et les étangs.

Les émetteurs ont un câble ventilé qui fournit une référence atmosphérique pour le capteur, ce qui est nécessaire pour assurer des mesures de profondeur reproductibles et précises dans les conditions les plus défavorables.

Références

Sortie 4-20mA

LS-712-A Transmetteur de niveau hydrostatique, 0-300mbar, 5 meter cable

LS-712-B Transmetteur de niveau hydrostatique, 0-1000mbar, 15 meter cable

Sortie 0-10Vdc :

LS-712-A-V Transmetteur de niveau hydrostatique, 0-300mbar, 5 meter cable

LS-712-B-V Transmetteur de niveau hydrostatique, 0-1000mbar, 15 meter cable

Spécifications

Sortie :

LS-712-x 4-20mA
LS-712-x-V 0-10Vdc

Alimentation :

4-20mA 10 à 30Vdc
0-10Vdc 12 à 30Vdc

Plages de mesure

LS-712-A 3.06m
LS-712-B 10.2m

Temps de réponse

< 2ms

Charge :

4-20mA $\leq \frac{\text{Supply voltage} - 7V}{0.07A}$ (Ohm)
0-10Vdc > 10Kohm

Consommation courant :

4-20mA < 20mA
0-10vdc < 5mA

Connexions électriques

Via flying lead

Précision :

Ligne caractéristique $\pm 0.8\%$ fs @ 25°C
Résolution 0.1% fs
Caractéristique thermiques $\pm 0.2\%$ fs/10k

Pression maximum

4.5bar

Matériau

Boîtier Acier inoxydable 1.4404/AISI 316L
Câble PE-HD
Matériau d'étanchéité EPDM

Température

-40 à 80°C

Dimensions:

Sonde 116 x 23.4mm
Câble 5 à 15m

Protection

IP68


CE Conformity

CE Marked to EN 61326-2-3, EMC

Pays d'origine

Suisse

WEEE Directive:

 At the end of the products useful life please dispose as per the local regulations.
Do not dispose of with normal household waste.
Do not burn.



Les produits mentionnés dans cette fiche technique répondent aux exigences de la Directive UE 2014/30 / UE

Installation

Le transmetteur de pression de niveau LS-712 est installé suspendu vers le bas sur le câble. Dans les médias en mouvement, l'émetteur doit être fixé pour éviter les erreurs de mesure. Cela peut être fait avec un tube de guidage. Assurez-vous que les ouvertures d'entrée sur le capuchon de protection du transmetteur de pression de niveau ne sont pas souillées afin de garantir un fonctionnement parfait.

Raccordements

LS-712-x (4-20mA):

Marron	10 - 30Vdc
Vert	Signal 4-20mA

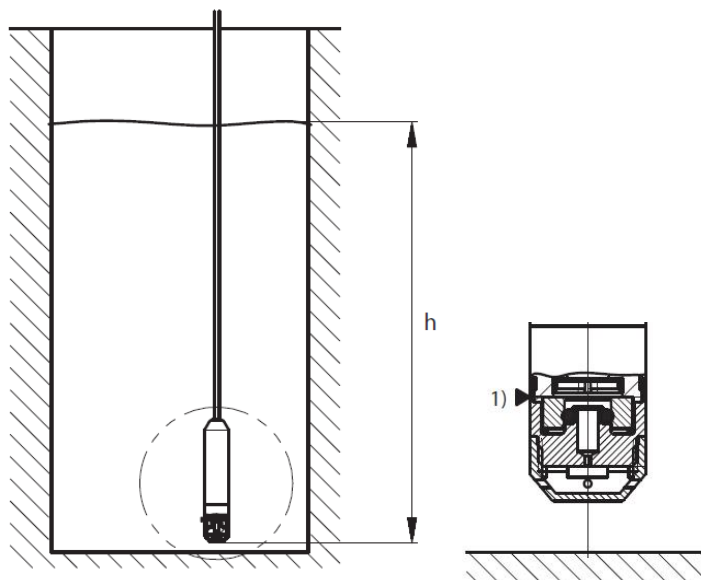
LS-712-x-V (0-10Vdc):

Marron	12 - 30Vdc
Blanc	0V (Terre)
Vert	Signal 0-10Vdc

Mesure de niveau

h	Niveau fluide
1)	Hauteur de référence de mesure

L'émetteur a été pré-calibré et ne peut pas être recalibré.



Conditions de fonctionnement

Les points suivants doivent être notés en particulier lors de l'utilisation de l'appareil :

- La pression maximale admissible p_{max} du transmetteur ne doit pas être dépassée.
- La température du milieu en contact avec l'émetteur ne doit pas dépasser 80 ° C.
- Évitez la formation de glace sur l'entrée process de l'émetteur car cela pourrait endommager le diaphragme.
- Empêchez l'encrassement de l'entrée de l'émetteur.
- Évitez d'obstruer les tuyaux de ventilation dans le câble spécial (influence la précision de mesure).

Bien que tous les efforts aient été faits pour assurer l'exactitude des informations données dans ce document, Sontay se dégage de toute responsabilité en cas de dommages matériels, humains et financiers.

La présente fiche technique est sujette à des améliorations et est susceptible d'être modifiée sans préavis.

Tel: +33 (0) 1 46 94 62 92 - E-mail: service.clients@sontay.fr - Web: www.sontay.fr

© 2017 Sontay Limited. Tous droits réservés